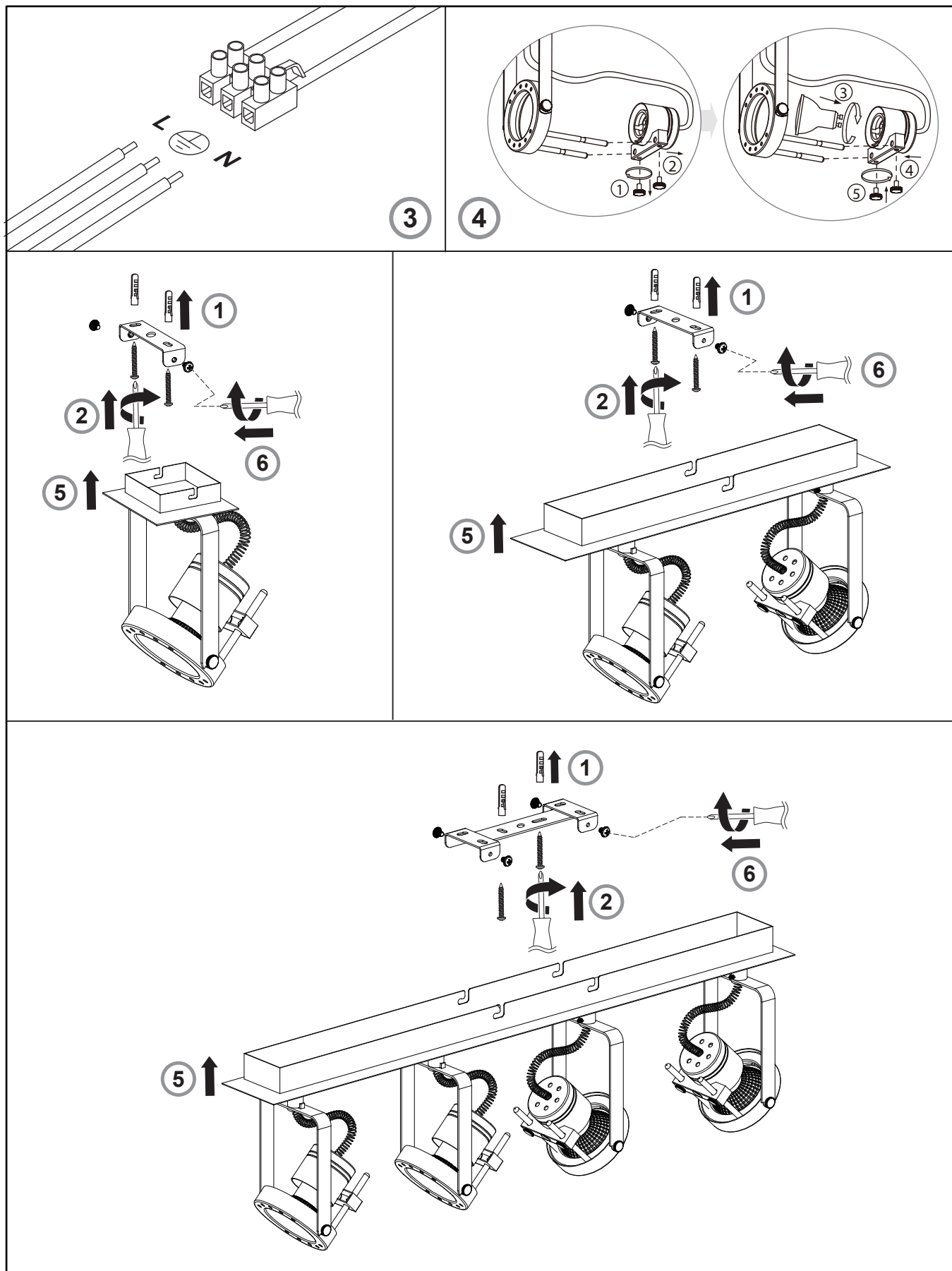


NOVA LUCE

230V~ 50Hz
LED GU10 MAX. 10W

Art.-NR. 9155101 / 9155102 / 9155103



EN General Safety Information

Electrical installations may only be carried out by qualified electricians. Please note! **Before proceeding with installation mains connecting cable must be de-energized (Use turned off).** Please note the following symbols and instructions, in order to avoid damage caused by incorrect assembly or use.

Protection class 1: Lamps with this symbol connect them on the standard cable with the yellow-green protective earth to the protective earth terminal.

Protection class 2: Lamps with this symbol no protective conductor necessary for safe operation.

Protection class 3: Only operate lamps with this symbol with Safety Extra Low Voltage (SELV). Only connect to SELV circuits.

Minimum distance: This symbol explains the minimum distance of the luminaire to the illuminated, normally flammable surface.

Downlights: This symbol explains that the lamp is not suitable for covering with thermal insulating material.

Changes: Do not make any changes to the lamp or its connecting cable. Connecting cable: The exterior flexible cable of this light cannot be replaced. Scrap the lamp, if this cable is damaged. **Commissioning:** Do not operate the lamp if for its connecting cable show visible signs of damage. **Changing illuminant:** Before replacing the illuminant ensure that the light is not live! Lights and luminaires will become hot in operation. Allow them to cool before a change. Use only the illuminant specified on the light. The maximum power per illuminant may not be exceeded. Also, if applicable, the prescribed illuminant type must be observed. **Care advice:** Only clean lights when unswitched. Do not allow any moisture into connecting areas or on current-carrying parts. Cleaning agents can cause staining.

DE Allgemeine Sicherheitshinweise

Elektroninstallat ion ist von Elektrofachkraft durchzuführen. **Achtung! Vor Montagebeginn muss Netzanschlussleitung spannungsfrei sein (Sicherung ausgeschaltet).** Vermeiden Sie die nachstehend erläuterten Symptome und Ursachen, um Schäden durch nicht fachgerechte Montage oder Gebrauch zu vermeiden:

Schutzklasse 1: Leuchten mit diesem Symbol Netzseitig mit dem gelb/grünen Schutzleiter an die Schutzungs клемme anschließen

Schutzklasse 2: Leuchten mit diesem Symbol zum sicheren Betrieb keine Schutzmaßnahme erforderlich.

Schutzklasse 3: Leuchten mit diesem Symbol nur mit Schutzkleinspannung betreiben. Anschluss nur an SELV Stromkreise.

Mindestabstand: Dieses Symbol erläutert den Mindestabstand der Leuchte schmelzt zu angrenzenden, normal entflammaren Flächen.

Downlights: Dieses Symbol erläutert, dass die Leuchte nicht geeignet ist um mit Wärmedämmmaterial abzudecken.

Veränderungen: Nehmen Sie keine Veränderung an der Leuchte oder deren Anschlussleitung vor. **Anschlussleitung:** Die äußere flexible Leitung dieser Leuchte kann nicht getauscht werden. Verschrotten Sie die Leuchte, falls diese Leitung beschädigt ist. **Inbetriebnahme:** Nehmen Sie die Leuchte nicht an, bevor die Leuchte spannungsfrei ist. **Leuchte wechseln:** Vor Leuchtmittelwechsel muss Leuchte spannungsfrei sein! Leuchte und Leuchtmittel werden im Betrieb heiß. Lassen Sie es vor einem Wechsel abkühlen. Verwenden Sie nur die auf der Leuchte angegebene Leuchte. Lassen Sie Leuchte und Leuchtmittel darf nicht überschritten werden. Gegebenenfalls muss auch der vorgeschriebene Leuchtmitteltyp beachtet werden. **Flughelminis:** Leuchte nur im ausgeschalteten Zustand reinigen. Keine Fliegenklammer in Anschlussräumen oder an strömfluhrfähige Teile bringen. Reinigungsmitel können Fliegenklammer verursachen.

FR Consignes générales de sécurité:

L'installation électrique doit être faite par un professionnel. **Attention: avant le début du montage la ligne prévue pour le raccordement au réseau doit être hors tension (le fusible désactivé).** Soyez conscient des symboles et consignes de sécurité ci-après afin d'éviter tout dommage par un montage incorrect ou utilisation.

Classe de protection 1: raccorder les luminaires avec ce symbole à l'aide du fil jaune/vert conducteur de protection à la borne de protection correspondante.

Classe de protection 2: les luminaires avec ce symbole n'ont pas besoin du conducteur de protection pour exploiter en toute sécurité.

Classe de protection 3: exploier les luminaires avec ce symbole à des basses tensions de sécurité. Pour un raccordement sécurisé à des circuits électriques SELV.

Distance minimale: Ce symbole signale la distance minimale d'un moyen d'éclairage à une surface éclairée, normalement inflammable.

Les downlights: Ce symbole signale, que le luminaire n'est pas adapté pour être couvert par un matériau d'isolation thermique.

Modifications: N'effectuez pas de modifications au luminaire ou au câble de raccordement au réseau. La conduite de raccordement: la conduite flexible, externe du luminaire n'est pas échangeable. Mettez le luminaire à la déchèterie, si la conduite est endommagée. **Ne en service:** Ne mettez pas le luminaire en service, quand les luminaires mêmes ou leur câble de raccordement sont chauffés. **Echange des luminaires:** Avant d'échange de sources d'éclairage le luminaire doit être hors tension! Les luminaires et les sources d'éclairage deviennent chauds durant leur fonctionnement. Laissez refroidir les luminaires avant de les remplacer. **Changement de la source d'éclairage indiquée au luminaire:** La puissance maximale ne doit pas être dépassée. La case d'usage du luminaire: Avant d'échange de sources d'éclairage le luminaire doit être hors tension! Les luminaires et les sources d'éclairage deviennent chauds durant leur fonctionnement. Laissez refroidir les luminaires avant de les remplacer. **Nettoyage des luminaires:** Ne nettoyez les luminaires seulement à l'état hors circuit, ne laissez aucun humidité dans les raccordements ou aux pièces conductrices. Produits de nettoyage peuvent causer la formation de tâches.

ES Indicaciones generales de seguridad:

La instalación eléctrica ha de ser realizada por un electricista cualificado. **Atención!** Antes de iniciar el montaje asegúrese de haber separado toda la instalación de la tensión de alimentación (automático desconectado). Preste atención a los símbolos e indicaciones de seguridad que aparecen en el aparato de iluminación. Evite los daños que se pueda producir a consecuencia de un montaje o uso no profesional.

Clase de protección 1: Las luminarias que llevan este símbolo se conectan obligatoriamente con derivación a tierra (conductor verde/amarillo).

Clase de protección 2: Las luminarias que llevan este símbolo no requieren un conductor de seguridad para su funcionamiento seguro.

Clase de protección 3: Las luminarias que llevan este símbolo solo se pueden hacer funcionar con tensión baja. Conexión exclusivamente a circuitos de baja tensión de protección (SELV).

Distancia mínima: Este símbolo indica la distancia mínima que se debe respetar entre el aparato de iluminación y la superficie iluminada, si ésta es de material inflamable.

Focos: Este símbolo indica que la luminaria no se debe cubrir de material aislante.

Modificaciones: no debe llevar a cabo modificaciones de ningún tipo en la propia luminaria o en el cable de conexión. **Cable de conexión:** El conductor flexible exterior de esta luminaria no se puede sustituir. En caso de estar deteriorado o roto debe sustituir la luminaria completa. **Puesta en funcionamiento:** Antes de comenzar el montaje asegúrese de que la tensión en la misma o el cable de conexión presentan deterioros visuales. Sustitución de lámparas: Antes de proceder a cambiar una lámpara debe desconectar la luminaria de la tensión. Tanto la lámpara como la luminaria se calientan durante el funcionamiento. Deje que se enfrien antes de sustituir la lámpara. **Utilice exclusivamente la fuente de alimentación que se indica en la luminaria y preste atención a no superar la potencia máxima admitida de cada lámpara.** Si procede, se tendrá que tener en cuenta el tipo de lámpara permitido según la normativa en vigor. **Indicación para el cuidado:** Limpiar las luminarias con un paño húmedo y suave. Evite la humedad y la suciedad en los espacios de conexión o elementos conductores de corriente. Tenga en cuenta que los productos de limpieza pueden producir manchas superficiales.

Downlights: Este símbolo explica que el aparato de iluminación no se adecua a ser cubierto con material aislante.

Alterações: Não efetue alterações no aparelho de iluminação nem no seu cabo de ligação. **Cabo de ligação:** O cabo flexível exterior deste aparelho de iluminação não pode ser trocado. Envie o aparelho de iluminação para a reciclagem, caso o cabo esteja danificado. **Funcionamento:** Não toque no aparelho de iluminação antes de a ele estar desligado. Evite danos que se possa produzir a consequência de um montagem o uso não profissional.

Classe de protecção 1: As luminárias que levam este símbolo se conectam obrigatoriamente com derivação a terra (conductor verde/amarillo).

Classe de protecção 2: As luminárias que levam este símbolo não requerem um condutor de segurança para o seu funcionamento seguro.

Classe de protecção 3: Aparentes de iluminação com este símbolo apenas devem ser utilizados com protecção de baixa tensão. Ligar apenas a circuitos de corrente SELV.

Distância mínima: Este símbolo explica a distância mínima a ser respeitada entre o aparelho de iluminação e a superfície iluminada, se esta é de material inflamável.

Downlights: Este símbolo explica que o aparelho de iluminação não se adequa a ser coberto com material isolante.

NL Algemene veiligheidsinstructies:

Elektrische installatie moet door een electriciën uitgevoerd worden. **Let op! Vóór montage moet netspanning spannungsfrei zijn (zekering uitgeschakeld).** Neem o.b.v. de navolgend verkleide sym-

bolen en veiligheidsinstructies in acht om schade door onvakkendige montage of gebruik te voorkomen:

Veiligheidsklasse 1: Lampen met dit symbool met de geel/groene veiligheidsgeleider aan de veiligheidsaardingstekening op het net aansluiten.

Veiligheidsklasse 2: voor lampen met dit symbool is voor een veilig gebruik geen veiligheidsgeleider nodig.

Veiligheidsklasse 3: Lampen met dit symbool uitsluitend met een spanning geleideren. Aansluiting alleen aan SELV stroomkringen.

Minimiumafstand: Dit symbool verklaart de minimumafstand tot het lichtgevende materiaal v.o. het bestraalde, normaal brandbare oppervlák.

Downlights: Dit symbool geeft aan dat de lamp niet geschikt is om met warmte-isolatiemateriaal af te dekken.

Veranderingen: Voor a.u.b. geen veranderingen aan de lamp of zijn aansluiting. **Veranderingen:** De aansluiting van deze leding van deze lamp kan niet vervangen worden. **Goed de lamp als afval weg** zijn de leiding beschadigd is. **Inbedrijftelling:** Neem de lamp niet in gebruik, wanneer de lamp zelf of de aansluiting zichtbare schade vertonen. **Gloeilamp vervangen:** Vóór de vervanging de gloeilamp moet de lamp spanningsvrij zijn! De lamp en de gloeilamp worden tijdens het gebruik heet. Laat ze vóór de vervanging afkoelen. **Gloeilamp uitsluitend de op de lamp aangegeven gloeilamp.** Het maximale vermogen per gloeilamp mag niet overschreden worden. **Eventueel moet ook het voorgeschreven gloeilamptype in acht genomen worden.** **Reiniging:** Lamp uitsluitend in uitgeschakelde toestand reinigen, geen vocht in de omgeving met aansluiting of onder stroom staande elementen brengen. Reinigingsmiddelen kunnen vlekken veroorzaken.

IT Istruzioni generali di sicurezza:

Il impianto elettrico deve essere realizzato da un elettricista qualificato. **Attenzione!** Il cavo di alimentazione deve essere privo di tensione prima dell'installazione (sicurezza disinserita). Si prega di notare il simbolo e le indicazioni di sicurezza sotto descritte per evitare danni causati da errata installazione o uso:

Classe di protezione 1: Collegare le lampade con questo simbolo con il conduttore di terra giallo / verde al morsetto di terra lato rete.

Classe di protezione 2: per lampade con questo simbolo non è necessario nessun conduttore a terra per un funzionamento sicuro.

Classe di protezione 3: utilizzare le lampade con questo simbolo solo con bassissima tensione di sicurezza. Connessione per lampade con SELV.

Distanza minima: Questo simbolo indica la distanza minima dalla sorgente luminosa dalla superficie illuminata normalmente infiammabile.

Downlight: Questo simbolo indica che la lampada non è adatta ad essere coperta con materiale termoisolante.

Classe di protezione 2: per lampade con questo simbolo non è necessario nessun conduttore a terra per un funzionamento sicuro.

Classe di protezione 3: utilizzare le lampade con questo simbolo solo con bassissima tensione di sicurezza. Connessione per lampade con SELV.

Distanza minima: Questo simbolo indica la distanza minima dalla sorgente luminosa dalla superficie illuminata normalmente infiammabile.

Downlight: Questo simbolo indica che la lampada non è adatta ad essere coperta con materiale termoisolante.

Modifiche: non apportare modifiche alla lampada o al cavo di collegamento. **Cavo di collegamento:** il cavo flessibile esterno di questo apparecchio non può essere sostituito. **Installazione:** Non accendere la lampada prima di aver installato il cavo di collegamento. **Attenzione!** Prima di installare la lampada stacca il cavo di collegamento mostrano visibilmente dei danni. Sostituzione lampadina: la lampada deve essere priva di tensione prima di sostituire la lampadina. Lampada e lampadina si surriscaldano durante il funzionamento. **Attenzione!** Non toccare la lampadina prima di averla sostituita. **Utilizzare solo le lampadine indicate sulla lampada.** La massima potenza per lampadina non deve essere superata. Se necessario, deve essere considerato anche il tipo di lampadina indicato. **Istruzioni per la cura:** pulire la lampadina con un panno umido. **Reinigung:** Lamp uitsluitend de uitgeschakelde toestand reinigen. **Reinigung:** Lamp uitsluitend de uitgeschakelde toestand reinigen. **Fliegenklammer:** Leuchte nur im ausgeschalteten Zustand reinigen. Keine Fliegenklammer in Anschlussräumen oder an strömfluhrfähige Teile bringen. Reinigungsmitel können Fliegenklammer verursachen.

VALIDO SOLO PER IL MERCATO ITALIANO
GÜLTIG NUR FÜR DEN ITALIENISCHEN MARKT
ONLY VALID FOR THE ITALIAN MARKET

RIFIUTO SPECIALE

Avvertenze per la tutela dell'ambiente!

Gli apparecchi elettrici USA1 sono materiali pregiati che non DEVONO ESSERE SMALTITI COME NORMALI RIFIUTI DOMESTICI MA RACCOLTI IN UNO DEI MODI DIFFERENZIATI SECONDO LE INDICAZIONI DELLE AUTORITÀ LOCALI. UNA GESTIONE SCORRETTA DEI RIFIUTI DI APPARECCHIATURE ELETTRICHE ED ELETTRONICHE, OLTRE A CONTRIBUTIRE ALL'INQUINAMENTO AMBIENTALE, PUÒ CAUSARE DANNI ALL'AMBIENTE E ALLA SALUTE. PREGHIAMO tutti i gentili clienti di contribuire alla salvaguardia dell'ambiente e delle risorse conservando il presente apparecchio ai centri di raccolta AUTORIZZATI oppure al punto vendita al momento di acquisto di un nuovo apparecchio. EGLO Leuchten GmbH, Heiligkreuz 22, 61389 Pöhl, Austria, Made in China

PT Advertências gerais de segurança:

A instalação eléctrica deve ser realizada por profissionais em electricidade. **Atenção!** Antes do início da montagem é necessário assegurar que o cabo de ligação a rede está desligado (fusível desligado). Observe os símbolos e as advertências de segurança seguidamente descritas, de forma a evitar danos provocados por uma montagem ou utilização incorrecta:

Classe de protecção 1: Aparelhos de iluminação com este símbolo devem ser ligados do lado da rede com o condutor de protecção amarelo/verde ao terminal de terra de protecção.

Classe de protecção 2: Aparelhos de iluminação com este símbolo não necessitam de condutor de protecção para um funcionamento seguro.

Classe de protecção 3: Aparelhos de iluminação com este símbolo apenas devem ser utilizados com protecção de baixa tensão. Ligar apenas a circuitos de corrente SELV.

Distância mínima: Este símbolo explica a distância mínima a ser respeitada entre o aparelho de iluminação e a superfície a iluminar, normalmente inflamável.

Downlights: Este símbolo explica que o aparelho de iluminação não deve ser coberto com material isolante.

Alterações: Não efectue alterações no aparelho de iluminação nem no seu cabo de ligação. **Cabo de ligação:** O cabo flexível exterior deste aparelho de iluminação não pode ser trocado. Envie o aparelho de iluminação para a reciclagem, caso o cabo esteja danificado. **Funcionamento:** Não toque no aparelho de iluminação antes de a ele estar desligado. Evite danos que se possa produzir a consequência de um funcionamento o uso não profissional.

Classe de protecção 1: As luminárias que levam este símbolo se conectam obrigatoriamente com derivação a terra (conductor verde/amarillo).

Classe de protecção 2: As luminárias que levam este símbolo não requerem um condutor de segurança para o seu funcionamento seguro.

Classe de protecção 3: Aparentes de iluminação com este símbolo apenas devem ser utilizados com protecção de baixa tensão. Ligar apenas a circuitos de corrente SELV.

Distância mínima: Este símbolo explica a distância mínima a ser respeitada entre o aparelho de iluminação e a superfície iluminada, se esta é de material inflamável.

Downlights: Este símbolo explica que o aparelho de iluminação não se adequa a ser coberto com material isolante.

Alterações: Não efetue alterações no aparelho de iluminação nem no seu cabo de ligação. **Cabo de ligação:** O cabo flexível exterior deste aparelho de iluminação não pode ser trocado. Envie o aparelho de iluminação para a reciclagem, caso o cabo esteja danificado. **Colocação em funcionamento:** Antes de começar o montagem asegúrese de que a tensão em o seu cabo de ligação apresentaram danos visíveis. Mudar a lâmpada: Antes de mudar a lâmpada verifique para que a luz esteja desligada! **Funcionamento:** Não toque no aparelho de iluminação antes de a ele estar desligado. Evite danos que se possa produzir a consequência de um montagem o uso não profissional.

Classe de protecção 1: As luminárias que levam este símbolo se conectam obrigatoriamente com derivação a terra (conductor verde/amarillo).

Classe de protecção 2: As luminárias que levam este símbolo não requerem um condutor de segurança para o seu funcionamento seguro.

Classe de protecção 3: Aparentes de iluminação com este símbolo apenas devem ser utilizados com protecção de baixa tensão. Ligar apenas a circuitos de corrente SELV.

Distância mínima: Este símbolo explica a distância mínima a ser respeitada entre o aparelho de iluminação e a superfície iluminada, se esta é de material inflamável.

Downlights: Este símbolo explica que o aparelho de iluminação não se adequa a ser coberto com material isolante.

Alterações: Não efetue alterações no aparelho de iluminação nem no seu cabo de ligação. **Cabo de ligação:** O cabo flexível exterior deste aparelho de iluminação não pode ser trocado. Envie o aparelho de iluminação para a reciclagem, caso o cabo esteja danificado. **Colocação em funcionamento:** Antes de começar o montagem asegúrese de que a tensão em o seu cabo de ligação apresentaram danos visíveis. Mudar a lâmpada: Antes de mudar a lâmpada verifique para que a luz esteja desligada! **Funcionamento:** Não toque no aparelho de iluminação antes de a ele estar desligado. Evite danos que se possa produzir a consequência de um montagem o uso não profissional.

visíveis. **Mudar a lâmpada:** Antes de mudar a lâmpada, esta deve estar isolação e desligado. **Funcionamento:** Não toque no aparelho de iluminação antes de a ele estar desligado. Evite danos que se possa produzir a consequência de um montagem o uso não profissional.

Classe de protecção 1: As luminárias que levam este símbolo se conectam obrigatoriamente com derivação a terra (conductor verde/amarillo).

Classe de protecção 2: As luminárias que levam este símbolo não requerem um condutor de segurança para o seu funcionamento seguro.

Classe de protecção 3: Aparentes de iluminação com este símbolo apenas devem ser utilizados com protecção de baixa tensão. Ligar apenas a circuitos de corrente SELV.

Distância mínima: Este símbolo explica a distância mínima a ser respeitada entre o aparelho de iluminação e a superfície iluminada, se esta é de material inflamável.

Downlights: Este símbolo explica que o aparelho de iluminação não se adequa a ser coberto com material isolante.

Alterações: Não efetue alterações no aparelho de iluminação nem no seu cabo de ligação. **Cabo de ligação:** O cabo flexível exterior deste aparelho de iluminação não pode ser trocado. Envie o aparelho de iluminação para a reciclagem, caso o cabo esteja danificado. **Funcionamento:** Não toque no aparelho de iluminação antes de a ele estar desligado. Evite danos que se possa produzir a consequência de um montagem o uso não profissional.

Classe de protecção 1: As luminárias que levam este símbolo se conectam obrigatoriamente com derivação a terra (conductor verde/amarillo).

Classe de protecção 2: As luminárias que levam este símbolo não requerem um condutor de segurança para o seu funcionamento seguro.

Classe de protecção 3: Aparentes de iluminação com este símbolo apenas devem ser utilizados com protecção de baixa tensão. Ligar apenas a circuitos de corrente SELV.

Distância mínima: Este símbolo explica a distância mínima a ser respeitada entre o aparelho de iluminação e a superfície iluminada, se esta é de material inflamável.

Downlights: Este símbolo explica que o aparelho de iluminação não se adequa a ser coberto com material isolante.

Alterações: Não efetue alterações no aparelho de iluminação nem no seu cabo de ligação. **Cabo de ligação:** O cabo flexível exterior deste aparelho de iluminação não pode ser trocado. Envie o aparelho de iluminação para a reciclagem, caso o cabo esteja danificado. **Funcionamento:** Não toque no aparelho de iluminação antes de a ele estar desligado. Evite danos que se possa produzir a consequência de um montagem o uso não profissional.

Classe de protecção 1: As luminárias que levam este símbolo se conectam obrigatoriamente com derivação a terra (conductor verde/amarillo).

Classe de protecção 2: As luminárias que levam este símbolo não requerem um condutor de segurança para o seu funcionamento seguro.

Classe de protecção 3: Aparentes de iluminação com este símbolo apenas devem ser utilizados com protecção de baixa tensão. Ligar apenas a circuitos de corrente SELV.

Distância mínima: Este símbolo explica a distância mínima a ser respeitada entre o aparelho de iluminação e a superfície iluminada, se esta é de material inflamável.

Downlights: Este símbolo explica que o aparelho de iluminação não se adequa a ser coberto com material isolante.

Alterações: Não efetue alterações no aparelho de iluminação nem no seu cabo de ligação. **Cabo de ligação:** O cabo flexível exterior deste aparelho de iluminação não pode ser trocado. Envie o aparelho de iluminação para a reciclagem, caso o cabo esteja danificado. **Funcionamento:** Não toque no aparelho de iluminação antes de a ele estar desligado. Evite danos que se possa produzir a consequência de um montagem o uso não profissional.

Classe de protecção 1: As luminárias que levam este símbolo se conectam obrigatoriamente com derivação a terra (conductor verde/amarillo).

Classe de protecção 2: As luminárias que levam este símbolo não requerem um condutor de segurança para o seu funcionamento seguro.

Classe de protecção 3: Aparentes de iluminação com este símbolo apenas devem ser utilizados com protecção de baixa tensão. Ligar apenas a circuitos de corrente SELV.

Distância mínima: Este símbolo explica a distância mínima a ser respeitada entre o aparelho de iluminação e a superfície iluminada, se esta é de material inflamável.

Downlights: Este símbolo explica que o aparelho de iluminação não se adequa a ser coberto com material isolante.

Alterações: Não efetue alterações no aparelho de iluminação nem no seu cabo de ligação. **Cabo de ligação:** O cabo flexível exterior deste aparelho de iluminação não pode ser trocado. Envie o aparelho de iluminação para a reciclagem, caso o cabo esteja danificado. **Funcionamento:** Não toque no aparelho de iluminação antes de a ele estar desligado. Evite danos que se possa produzir a consequência de um montagem o uso não profissional.

Classe de protecção 1: As luminárias que levam este símbolo se conectam obrigatoriamente com derivação a terra (conductor verde/amarillo).

Classe de protecção 2: As luminárias que levam este símbolo não requerem um condutor de segurança para o seu funcionamento seguro.

Classe de protecção 3: Aparentes de iluminação com este símbolo apenas devem ser utilizados com protecção de baixa tensão. Ligar apenas a circuitos de corrente SELV.

Distância mínima: Este símbolo explica a distância mínima a ser respeitada entre o aparelho de iluminação e a superfície iluminada, se esta é de material inflamável.

Downlights: Este símbolo explica que o aparelho de iluminação não se adequa a ser coberto com material isolante.

Alterações: Não efetue alterações no aparelho de iluminação nem no seu cabo de ligação. **Cabo de ligação:** O cabo flexível exterior deste aparelho de iluminação não pode ser trocado. Envie o aparelho de iluminação para a reciclagem, caso o cabo esteja danificado. **Funcionamento:** Não toque no aparelho de iluminação antes de a ele estar desligado. Evite danos que se possa produzir a consequência de um montagem o uso não profissional.

Classe de protecção 1: As luminárias que levam este símbolo se conectam obrigatoriamente com derivação a terra (conductor verde/amarillo).

Classe de protecção 2: As luminárias que levam este símbolo não requerem um condutor de segurança para o seu funcionamento seguro.

Classe de protecção 3: Aparentes de iluminação com este símbolo apenas devem ser utilizados com protecção de baixa tensão. Ligar apenas a circuitos de corrente SELV.

Distância mínima: Este símbolo explica a distância mínima a ser respeitada entre o aparelho de iluminação e a superfície iluminada, se esta é de material inflamável.

Downlights: Este símbolo explica que o aparelho de iluminação não se adequa a ser coberto com material isolante.

Alterações: Não efetue alterações no aparelho de iluminação nem no seu cabo de ligação. **Cabo de ligação:** O cabo flexível exterior deste aparelho de iluminação não pode ser trocado. Envie o aparelho de iluminação para a reciclagem, caso o cabo esteja danificado. **Funcionamento:** Não toque no aparelho de iluminação antes de a ele estar desligado. Evite danos que se possa produzir a consequência de um montagem o uso não profissional.

Classe de protecção 1: As luminárias que levam este símbolo se conectam obrigatoriamente com derivação a terra (conductor verde/amarillo).

Classe de protecção 2: As luminárias que levam este símbolo não requerem um condutor de segurança para o seu funcionamento seguro.

Classe de protecção 3: Aparentes de iluminação com este símbolo apenas devem ser utilizados com protecção de baixa tensão. Ligar apenas a circuitos de corrente SELV.

Distância mínima: Este símbolo explica a distância mínima a ser respeitada entre o aparelho de iluminação e a superfície iluminada, se esta é de material inflamável.

Downlights: Este símbolo explica que o aparelho de iluminação não se adequa a ser coberto com material isolante.

Alterações: Não efetue alterações no aparelho de iluminação nem no seu cabo de ligação. **Cabo de ligação:** O cabo flexível exterior deste aparelho de iluminação não pode ser trocado. Envie o aparelho de iluminação para a reciclagem, caso o cabo esteja danificado. **Funcionamento:** Não toque no aparelho de iluminação antes de a ele estar desligado. Evite danos que se possa produzir a consequência de um montagem o uso não profissional.

Classe de protecção 1: As luminárias que levam este símbolo se conectam obrigatoriamente com derivação a terra (conductor verde/amarillo).

Classe de protecção 2: As luminárias que levam este símbolo não requerem um condutor de segurança para o seu funcionamento seguro.

Classe de protecção 3: Aparentes de iluminação com este símbolo apenas devem ser utilizados com protecção de baixa tensão. Ligar apenas a circuitos de corrente SELV.

Distância mínima: Este símbolo explica a distância mínima a ser respeitada entre o aparelho de iluminação e a superfície iluminada, se esta é de material inflamável.

Downlights: Este símbolo explica que o aparelho de iluminação não se adequa a ser coberto com material isolante.

Alterações: Não efetue alterações no aparelho de iluminação nem no seu cabo de ligação. **Cabo de ligação:** O cabo flexível exterior deste aparelho de iluminação não pode ser trocado. Envie o aparelho de iluminação para a reciclagem, caso o cabo esteja danificado. **Funcionamento:** Não toque no aparelho de iluminação antes de a ele estar desligado. Evite danos que se possa produzir a consequência de um montagem o uso não profissional.

a rafterinnu (öryggi aftenging): Nauðsleyti getur að kynna sér merkin og öryggisráðgjöfningarnám sem útskýrt eru hér til þess að tryggja tæki tjóni af völdum rangrar uppsetningar eða nokunar.

Öryggisstigi 1: Þegar lampi með þessu merki er tengdur við rafkerfið þarf að tengja kulpu og þessu kerfi tenginguna við jarkleimningu.

Öryggisstigi 2: Lampi með þessu merki er ekki til þess að tryggja tæki tjóni af völdum rangrar uppsetningar eða nokunar.

Öryggisstigi 3: Lampi með þessu merki má aðeins nota með mjög ljáki spennu. Má eingöngu tengja við SELV smáspennu.

Lágmargvarnarskipti: Þetta merki sýnir lágmargvarnarskipti á lamparskrá þar venjulega þrennagetu fyrir bókun og fjárféttu.

Niðurlausn: Þetta merki býr að ekki má fella ljósið inn í einangraðni enfi.

Breytingar: Ekki má gera neinar breytingar á lampun