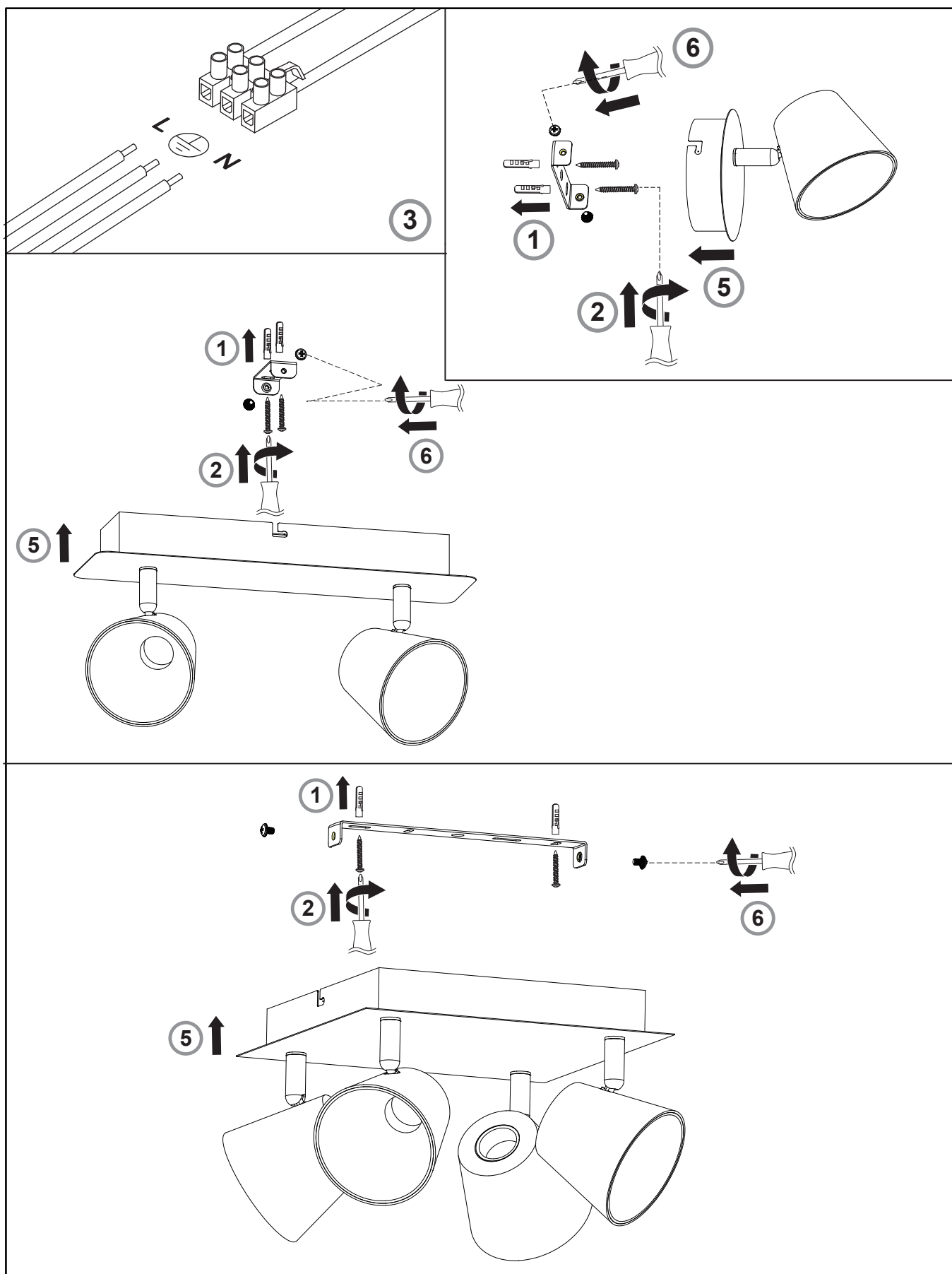


NOVA LUCE

230V~ 50Hz
LED 6W

Art.-NR. 9155361 / 9155362 / 9155363



EN General Safety Information

Electrical installations may only be carried out by qualified electricians. Please note! **Before proceeding with installation mains connecting cable must be de-energized (Use turned off).** Please note the following symbols and instructions, in order to avoid damage caused by incorrect assembly or use.

Protection class 1: Lamps with this symbol connect them on the standard cable with the yellow-green protective earth to the protective earth terminal.

Protection class 2: Lamps with this symbol no protective conductor necessary for safe operation. **Protection class 3:** Only operate lamps with this symbol with Safety Extra Low Voltage (SELV). Only connect to SELV circuits.

Minimum distance: This symbol explains the minimum distance of the luminaire to the illuminated, normally flammable surface. **Downlights:** This symbol explains that the lamp is not suitable for covering with thermal insulating material.

Changes: Do not make any changes to the lamp or its connecting cable. Connecting cable: The exterior flexible cable of this light cannot be replaced. Scrap the lamp, if this cable is damaged. **Commissioning:** Do not operate the lamp if for its connecting cable show visible signs of damage. **Changing illuminant:** Before replacing the lamp ensure that the light is not live! Lights and luminaires will become hot in operation. Allow them to cool before a change. Use only the illuminant specified on the light. The maximum power per illuminant may not be exceeded. Also, if applicable, the prescribed illuminant type must be observed. **Care advice:** Only clean lights when unswitched. Do not allow any moisture into connecting areas or on current-carrying parts. Cleaning agents can cause staining.

DE Allgemeine Sicherheitshinweise

Elektroninstallat ion ist von Elektrofachkraft durchzuführen. **Achtung! Vor Montagebeginn muss Netzanschlussleitung spannungsfrei sein (Sicherung ausgeschaltet).** Beachten Sie die nachstehend erläuterten Symbole und Anweisungen, um Schäden durch nicht fachgerechte Montage oder Gebrauch zu vermeiden.

Schutzklasse 1: Leuchten mit diesem Symbol Netzseitig mit dem gelb/grünen Schutzleiter an die Schutzungs клемme anschließen. **Schutzklasse 2:** Leuchten mit diesem Symbol zum sicheren Betrieb keine Schutzleiterschaltung erforderlich. **Schutzklasse 3:** Leuchten mit diesem Symbol nur mit Schutzleiterspannung betreiben. Anschluss nur an SELV Stromkreise.

Mindestabstand: Dieses Symbol erläutert den Mindestabstand der Leuchte zum zu erhellenden, normalerweise entflammaren Fläche. **Downlights:** Dieses Symbol erläutert, dass die Leuchte nicht geeignet ist um mit Wärmedämmmaterial abzudecken.

Veränderungen: Nehmen Sie keine Veränderung an der Leuchte oder deren Anschlussleitung vor. **Anschlussleitung:** Die äußere flexible Leitung dieser Leuchte kann nicht getauscht werden. Verschrotten Sie die Leuchte, falls diese Leitung beschädigt ist. **Inbetriebnahme:** Nehmen Sie die Leuchte nicht in Betrieb, solange die Sicherung nicht ausgeschaltet ist. **Leuchte austauschen:** Vor dem Leuchte austauschen die Leuchte spannungsfrei machen. **Leuchte und Leuchtmitel wechseln:** Vor Leuchtmittelwechsel muss Leuchte spannungsfrei sein. Leuchte und Leuchtmitel wechseln im Betrieb nicht. Lassen Sie es vor einem Wechsel abkühlen. Verwenden Sie nur die auf der Leuchte angegebene Leuchte. Lassen Sie Leuchte und Leuchtmitel nicht über längere Zeiträume zusammenarbeiten. Gebenfalls muss auch der vorgeschriebene Leuchtmitteltyp beachtet werden. **Flughelmsicher:** Leuchte nur im ausgeschalteten Zustand reinigen. Keine Fliegenkörner in Anschlussräumen oder an strömfluhrfähige Teile bringen. Reinigungsmitel können Fliegenkörner verschleppen.

Veränderungen: Nehmen Sie keine Veränderung an der Leuchte oder deren Anschlussleitung vor. **Anschlussleitung:** Die äußere flexible Leitung dieser Leuchte kann nicht getauscht werden. Verschrotten Sie die Leuchte, falls diese Leitung beschädigt ist. **Inbetriebnahme:** Nehmen Sie die Leuchte nicht in Betrieb, solange die Sicherung nicht ausgeschaltet ist. **Leuchte austauschen:** Vor dem Leuchte austauschen die Leuchte spannungsfrei machen. **Leuchte und Leuchtmitel wechseln:** Vor Leuchtmittelwechsel muss Leuchte spannungsfrei sein. Leuchte und Leuchtmitel wechseln im Betrieb nicht. Lassen Sie es vor einem Wechsel abkühlen. Verwenden Sie nur die auf der Leuchte angegebene Leuchte. Lassen Sie Leuchte und Leuchtmitel nicht über längere Zeiträume zusammenarbeiten. Gebenfalls muss auch der vorgeschriebene Leuchtmitteltyp beachtet werden. **Flughelmsicher:** Leuchte nur im ausgeschalteten Zustand reinigen. Keine Fliegenkörner in Anschlussräumen oder an strömfluhrfähige Teile bringen. Reinigungsmitel können Fliegenkörner verschleppen.

VALIDO SOLO PER IL MERCATO ITALIANO
GÜLTIG NUR FÜR DEN ITALIENISCHEN MARKT
ONLY VALID FOR THE ITALIAN MARKET

FR Consignes générales de sécurité:

L'installation électrique doit être faite par un professionnel. **Attention: avant le début du montage la ligne prévue pour le raccordement au réseau doit être hors tension (le fusible désactivé).** Soyez conscient des symboles et consignes de sécurité ci-après afin d'éviter tout dommage par un montage incorrect ou utilisation.

Classe de protection 1: utiliser les luminaires avec ce symbole à l'aide du fil jaune/vert conducteur de protection à la borne de raccordement spécifique de la lampe. **Classe de protection 2:** les luminaires avec ce symbole n'ont pas besoin du conducteur de protection pour exploiter en toute sécurité. **Classe de protection 3:** exploier les luminaires avec ce symbole à des basses tensions de sécurité. Pour un raccordement sécurisé à des circuits électriques SELV.

Distance minimale: Ce symbole signale la distance minimale d'un moyen d'éclairage à une surface éclairée, normalement inflammable. **Downlights:** Ce symbole signifie que le luminaire n'est pas adapté pour être couvert par un matériau d'isolation thermique.

Modifications: N'effectuez pas de modifications au luminaire ou au câble de raccordement au réseau. La conduite de raccordement: la conduite flexible, externe du luminaire n'est pas échangeable. Mettez le luminaire à la déchèterie, si la conduite est endommagée. **Ne en service:** Ne mettez pas le luminaire en service, quand les luminaires mêmes ou leur câble de raccordement sont sous tension. **Échange des luminaires:** Avant d'échange de sources d'éclairage le luminaire doit être hors tension! Les luminaires et les sources d'éclairage deviennent chauds durant leur fonctionnement. Laissez refroidir les luminaires avant de les remplacer. **Nettoyage des luminaires:** Avant de nettoyer le luminaire, assurez-vous que le luminaire est hors tension. Utilisez des produits d'entretien agréés pour le nettoyage des luminaires. **Entretien:** Nettoyez les luminaires seulement à l'état hors circuit, ne laissez aucun humidité dans les raccordements ou aux pièces conductrices. Produits de nettoyage peuvent causer la formation de tâches.

ES Indicaciones generales de seguridad:

La instalación eléctrica ha de ser realizada por un electricista cualificado. **Atención!** Antes de iniciar el montaje asegúrese de haber separado toda la instalación de la tensión de alimentación (automático desconectado). Preste atención a los símbolos e indicaciones de seguridad que aparecen en el aparato de iluminación y en el manual de instrucciones, a fin de poder evitar una consecuencia de un montaje o uso no profesional.

Clase de protección 1: Las luminarias que llevan este símbolo se conectan obligatoriamente con derivación a tierra (conductor verde/amarillo). **Clase de protección 2:** Las luminarias que llevan este símbolo no requieren un conductor de seguridad para su funcionamiento seguro. **Clase de protección 3:** Las luminarias que llevan este símbolo solo se pueden hacer funcionar con tensión baja. Conexión exclusivamente a circuitos de baja tensión de protección (SELV).

Distancia mínima: Este símbolo indica la distancia mínima que se debe observar entre el aparato de iluminación y la superficie iluminada, si ésta es de material inflamable. **Focos:** Este símbolo indica que la luminaria no se debe cubrir de material aislante.

Atenciones: No efectue alteraciones no aparelo de iluminación nem no seu cabo de ligação. **Cabo de ligação:** O cabo flexível exterior deste aparelho de iluminação não pode ser trocado. Envie o aparelho de iluminação para a reciclagem, caso o cabo esteja danificado. **Funcionamento:** Não toque o aparelho de iluminação quando ele estiver ligado. **Limpeza:** Limpe as luminárias apenas após a troca da lâmpada. A potência máxima por lâmpada não deve ser ultrapassada. Se aplicável, deverá ter em consideração o tipo de lâmpada indicado. **Cuidados a ter:** Limpar o aparelho de iluminação apenas quando estiver desligado. Não permitir a infiltração de humidade nos locais de ligação nem a presença de condutores de corrente. Os produtos de limpeza podem deixar manchas.

Atenciones: No efectue alterações no aparelho de iluminação nem no seu cabo de ligação. **Cabo de ligação:** O cabo flexível exterior deste aparelho de iluminação não pode ser trocado. Envie o aparelho de iluminação para a reciclagem, caso o cabo esteja danificado. **Colocação e utilização:** Não toque o aparelho de iluminação quando este ou o seu cabo de ligação apresentarem danos visíveis. **Mudar a lâmpada:** Antes de mudar a lâmpada verifique para que a luz esteja desligada! **Limpeza e produtos de iluminação:** Limpe as luminárias apenas quando estiver desligado. Não permita a infiltração de humidade nos locais de ligação nem a presença de condutores de corrente. Os produtos de limpeza podem deixar manchas.

Atenciones: No efectue alterações no aparelho de iluminação nem no seu cabo de ligação. **Cabo de ligação:** O cabo flexível exterior deste aparelho de iluminação não pode ser trocado. Envie o aparelho de iluminação para a reciclagem, caso o cabo esteja danificado. **Colocação e utilização:** Não toque o aparelho de iluminação quando este ou o seu cabo de ligação apresentarem danos visíveis. **Mudar a lâmpada:** Antes de mudar a lâmpada verifique para que a luz esteja desligada! **Limpeza e produtos de iluminação:** Limpe as luminárias apenas quando estiver desligado. Não permita a infiltração de humidade nos locais de ligação nem a presença de condutores de corrente. Os produtos de limpeza podem deixar manchas.

Atenciones: No efectue alterações no aparelho de iluminação nem no seu cabo de ligação. **Cabo de ligação:** O cabo flexível exterior deste aparelho de iluminação não pode ser trocado. Envie o aparelho de iluminação para a reciclagem, caso o cabo esteja danificado. **Colocação e utilização:** Não toque o aparelho de iluminação quando este ou o seu cabo de ligação apresentarem danos visíveis. **Mudar a lâmpada:** Antes de mudar a lâmpada verifique para que a luz esteja desligada! **Limpeza e produtos de iluminação:** Limpe as luminárias apenas quando estiver desligado. Não permita a infiltração de humidade nos locais de ligação nem a presença de condutores de corrente. Os produtos de limpeza podem deixar manchas.

Atenciones: No efectue alterações no aparelho de iluminação nem no seu cabo de ligação. **Cabo de ligação:** O cabo flexível exterior deste aparelho de iluminação não pode ser trocado. Envie o aparelho de iluminação para a reciclagem, caso o cabo esteja danificado. **Colocação e utilização:** Não toque o aparelho de iluminação quando este ou o seu cabo de ligação apresentarem danos visíveis. **Mudar a lâmpada:** Antes de mudar a lâmpada verifique para que a luz esteja desligada! **Limpeza e produtos de iluminação:** Limpe as luminárias apenas quando estiver desligado. Não permita a infiltração de humidade nos locais de ligação nem a presença de condutores de corrente. Os produtos de limpeza podem deixar manchas.

Atenciones: No efectue alterações no aparelho de iluminação nem no seu cabo de ligação. **Cabo de ligação:** O cabo flexível exterior deste aparelho de iluminação não pode ser trocado. Envie o aparelho de iluminação para a reciclagem, caso o cabo esteja danificado. **Colocação e utilização:** Não toque o aparelho de iluminação quando este ou o seu cabo de ligação apresentarem danos visíveis. **Mudar a lâmpada:** Antes de mudar a lâmpada verifique para que a luz esteja desligada! **Limpeza e produtos de iluminação:** Limpe as luminárias apenas quando estiver desligado. Não permita a infiltração de humidade nos locais de ligação nem a presença de condutores de corrente. Os produtos de limpeza podem deixar manchas.

NL Algemene veiligheidsinstructies:

Elektrische installatie moet door een electriciën uitgevoerd worden. **Let op! Vóór montage moet netspanning spannungsfrei zijn (zekering uitgeschakeld).** Neem ook de navolgend vermeldde sym-

bolen en veiligheidsinstructies in acht om schade door onvakkendige montage of gebruik te voorkomen.

Veiligheidsklasse 1: Lampen met dit symbool met de geel/groene veiligheidsgeleider aan de veiligheidsaardingskabel op het net aansluiten. **Veiligheidsklasse 2:** voor lampen met dit symbool is voor een veilig gebruik geen veiligheidsgeleider nodig.

Veiligheidsklasse 3: Lampen met dit symbool uitsluitend met een spanning geleider. Aansluiting alleen aan SELV stroomkringen.

Minimiumafstand: Dit symbool verklaart de minimumafstand tot het lichtgevend materiaal v.o. het bestraalde, normaal brandbare oppervlák. **Downlights:** Dit symbool geeft aan dat de lamp niet geschikt is om met warmte-isolatiemateriaal af te dekken.

Veranderingen: Voor a.u.b. geen veranderingen aan de lamp of zijn aansluiting. **Aansluiting:** De buiten flexibeleiding van deze lamp kan niet vervangen worden. Goal de lamp als afval weg. Zie de leiding beschadigd is. **Inbedrijftelling:** Neem de lamp niet in gebruik, wanneer de lamp zelf of de aansluiting afgekoken, gebrookt uitsluitend de lamp aangegeven gloeilamp. Het maximale vermogen per gloeilamp mag niet overschreden worden. Eventueel moet ook het voorgeschreven gloeilamp type in acht genomen worden. **Reiniging:** Lamp uitsluitend in uitgeschakelde toestand reinigen, geen vocht in de omgeving met aansluiting of onder stroom staande elementen brengen. Reinigingsmiddelen kunnen vlekken veroorzaken.

IT Istruzioni generali di sicurezza:

Il impianto elettrico deve essere realizzato da un elettricista qualificato. **Attenzione!** Il cavo di alimentazione deve essere privo di tensione prima dell'installazione (sicurezza disinserita). Si prega di notare il simbolo e le indicazioni di sicurezza sotto descritte per evitare danni causati da errata installazione o uso.

Classe di protezione 1: Collegare le lampade con questo simbolo con il conduttore di terra giallo / verde al morsetto di terra lato rete.

Classe di protezione 2: per lampade con questo simbolo non è necessario nessun conduttore a terra per un funzionamento sicuro.

Classe di protezione 3: utilizzare le lampade con questo simbolo solo con bassissima tensione di sicurezza. Connessione per sicurezza solo a circuiti elettrici SELV.

Distanza minima: Questo simbolo indica la distanza minima dalla sorgente luminosa dalla superficie illuminata normalmente infiammabile.

Downlight: Questo simbolo indica che la lampada non è adatta ad essere coperta con materiale termoisolante.

Modifiche: non apportare modifiche alla lampada o al cavo di collegamento. **Cavo di collegamento:** il cavo flessibile esterno di questo apparecchio non può essere sostituito. **Manutenzione:** Non toccare il cavo di collegamento prima di sostituire la lampada. **Limpeza:** pulire la lampada stess a o dopo il collegamento mostrano visibilmente dei danni. Sostituzione lampadina: la lampada deve essere priva di tensione prima di sostituire la lampadina. **Limpeza e prodotti di illuminazione:** pulire le luminarie solo quando sono disattivate. **Attenzione:** non permettere l'infiltrazione di umidità nei punti di collegamento o sulle parti elettriche. I prodotti per la pulizia possono provocare macchie.

Modifiche: non apportare modifiche alla lampada o al cavo di collegamento. **Cavo di collegamento:** il cavo flessibile esterno di questo apparecchio non può essere sostituito. **Manutenzione:** Non toccare il cavo di collegamento prima di sostituire la lampada. **Limpeza:** pulire la lampada stess a o dopo il collegamento mostrano visibilmente dei danni. Sostituzione lampadina: la lampada deve essere priva di tensione prima di sostituire la lampadina. **Limpeza e prodotti di illuminazione:** pulire le luminarie solo quando sono disattivate. **Attenzione:** non permettere l'infiltrazione di umidità nei punti di collegamento o sulle parti elettriche. I prodotti per la pulizia possono provocare macchie.

Modifiche: non apportare modifiche alla lampada o al cavo di collegamento. **Cavo di collegamento:** il cavo flessibile esterno di questo apparecchio non può essere sostituito. **Manutenzione:** Non toccare il cavo di collegamento prima di sostituire la lampada. **Limpeza:** pulire la lampada stess a o dopo il collegamento mostrano visibilmente dei danni. Sostituzione lampadina: la lampada deve essere priva di tensione prima di sostituire la lampadina. **Limpeza e prodotti di illuminazione:** pulire le luminarie solo quando sono disattivate. **Attenzione:** non permettere l'infiltrazione di umidità nei punti di collegamento o sulle parti elettriche. I prodotti per la pulizia possono provocare macchie.

Modifiche: non apportare modifiche alla lampada o al cavo di collegamento. **Cavo di collegamento:** il cavo flessibile esterno di questo apparecchio non può essere sostituito. **Manutenzione:** Non toccare il cavo di collegamento prima di sostituire la lampada. **Limpeza:** pulire la lampada stess a o dopo il collegamento mostrano visibilmente dei danni. Sostituzione lampadina: la lampada deve essere priva di tensione prima di sostituire la lampadina. **Limpeza e prodotti di illuminazione:** pulire le luminarie solo quando sono disattivate. **Attenzione:** non permettere l'infiltrazione di umidità nei punti di collegamento o sulle parti elettriche. I prodotti per la pulizia possono provocare macchie.

Modifiche: non apportare modifiche alla lampada o al cavo di collegamento. **Cavo di collegamento:** il cavo flessibile esterno di questo apparecchio non può essere sostituito. **Manutenzione:** Non toccare il cavo di collegamento prima di sostituire la lampada. **Limpeza:** pulire la lampada stess a o dopo il collegamento mostrano visibilmente dei danni. Sostituzione lampadina: la lampada deve essere priva di tensione prima di sostituire la lampadina. **Limpeza e prodotti di illuminazione:** pulire le luminarie solo quando sono disattivate. **Attenzione:** non permettere l'infiltrazione di umidità nei punti di collegamento o sulle parti elettriche. I prodotti per la pulizia possono provocare macchie.

Modifiche: non apportare modifiche alla lampada o al cavo di collegamento. **Cavo di collegamento:** il cavo flessibile esterno di questo apparecchio non può essere sostituito. **Manutenzione:** Non toccare il cavo di collegamento prima di sostituire la lampada. **Limpeza:** pulire la lampada stess a o dopo il collegamento mostrano visibilmente dei danni. Sostituzione lampadina: la lampada deve essere priva di tensione prima di sostituire la lampadina. **Limpeza e prodotti di illuminazione:** pulire le luminarie solo quando sono disattivate. **Attenzione:** non permettere l'infiltrazione di umidità nei punti di collegamento o sulle parti elettriche. I prodotti per la pulizia possono provocare macchie.

Modifiche: non apportare modifiche alla lampada o al cavo di collegamento. **Cavo di collegamento:** il cavo flessibile esterno di questo apparecchio non può essere sostituito. **Manutenzione:** Non toccare il cavo di collegamento prima di sostituire la lampada. **Limpeza:** pulire la lampada stess a o dopo il collegamento mostrano visibilmente dei danni. Sostituzione lampadina: la lampada deve essere priva di tensione prima di sostituire la lampadina. **Limpeza e prodotti di illuminazione:** pulire le luminarie solo quando sono disattivate. **Attenzione:** non permettere l'infiltrazione di umidità nei punti di collegamento o sulle parti elettriche. I prodotti per la pulizia possono provocare macchie.

Modifiche: non apportare modifiche alla lampada o al cavo di collegamento. **Cavo di collegamento:** il cavo flessibile esterno di questo apparecchio non può essere sostituito. **Manutenzione:** Non toccare il cavo di collegamento prima di sostituire la lampada. **Limpeza:** pulire la lampada stess a o dopo il collegamento mostrano visibilmente dei danni. Sostituzione lampadina: la lampada deve essere priva di tensione prima di sostituire la lampadina. **Limpeza e prodotti di illuminazione:** pulire le luminarie solo quando sono disattivate. **Attenzione:** non permettere l'infiltrazione di umidità nei punti di collegamento o sulle parti elettriche. I prodotti per la pulizia possono provocare macchie.

Modifiche: non apportare modifiche alla lampada o al cavo di collegamento. **Cavo di collegamento:** il cavo flessibile esterno di questo apparecchio non può essere sostituito. **Manutenzione:** Non toccare il cavo di collegamento prima di sostituire la lampada. **Limpeza:** pulire la lampada stess a o dopo il collegamento mostrano visibilmente dei danni. Sostituzione lampadina: la lampada deve essere priva di tensione prima di sostituire la lampadina. **Limpeza e prodotti di illuminazione:** pulire le luminarie solo quando sono disattivate. **Attenzione:** non permettere l'infiltrazione di umidità nei punti di collegamento o sulle parti elettriche. I prodotti per la pulizia possono provocare macchie.

Modifiche: non apportare modifiche alla lampada o al cavo di collegamento. **Cavo di collegamento:** il cavo flessibile esterno di questo apparecchio non può essere sostituito. **Manutenzione:** Non toccare il cavo di collegamento prima di sostituire la lampada. **Limpeza:** pulire la lampada stess a o dopo il collegamento mostrano visibilmente dei danni. Sostituzione lampadina: la lampada deve essere priva di tensione prima di sostituire la lampadina. **Limpeza e prodotti di illuminazione:** pulire le luminarie solo quando sono disattivate. **Attenzione:** non permettere l'infiltrazione di umidità nei punti di collegamento o sulle parti elettriche. I prodotti per la pulizia possono provocare macchie.

Modifiche: non apportare modifiche alla lampada o al cavo di collegamento. **Cavo di collegamento:** il cavo flessibile esterno di questo apparecchio non può essere sostituito. **Manutenzione:** Non toccare il cavo di collegamento prima di sostituire la lampada. **Limpeza:** pulire la lampada stess a o dopo il collegamento mostrano visibilmente dei danni. Sostituzione lampadina: la lampada deve essere priva di tensione prima di sostituire la lampadina. **Limpeza e prodotti di illuminazione:** pulire le luminarie solo quando sono disattivate. **Attenzione:** non permettere l'infiltrazione di umidità nei punti di collegamento o sulle parti elettriche. I prodotti per la pulizia possono provocare macchie.

Modifiche: non apportare modifiche alla lampada o al cavo di collegamento. **Cavo di collegamento:** il cavo flessibile esterno di questo apparecchio non può essere sostituito. **Manutenzione:** Non toccare il cavo di collegamento prima di sostituire la lampada. **Limpeza:** pulire la lampada stess a o dopo il collegamento mostrano visibilmente dei danni. Sostituzione lampadina: la lampada deve essere priva di tensione prima di sostituire la lampadina. **Limpeza e prodotti di illuminazione:** pulire le luminarie solo quando sono disattivate. **Attenzione:** non permettere l'infiltrazione di umidità nei punti di collegamento o sulle parti elettriche. I prodotti per la pulizia possono provocare macchie.

Modifiche: non apportare modifiche alla lampada o al cavo di collegamento. **Cavo de ligação:** O cabo flexível exterior deste aparelho de iluminação não pode ser trocado. Envie o aparelho de iluminação para a reciclagem, caso o cabo esteja danificado. **Funcionamento:** Não toque o aparelho de iluminação quando ele estiver ligado. **Limpeza:** Limpe as luminárias apenas após a troca da lâmpada. A potência máxima por lâmpada não deve ser ultrapassada. Se aplicável, deverá ter em consideração o tipo de lâmpada indicado. **Cuidados a ter:** Limpar o aparelho de iluminação apenas quando estiver desligado. Não permitir a infiltração de humidade nos locais de ligação nem a presença de condutores de corrente. Os produtos de limpeza podem deixar manchas.

Modificações: Não efetue alterações no aparelho de iluminação nem no seu cabo de ligação. **Cabo de ligação:** O cabo flexível exterior deste aparelho de iluminação não pode ser trocado. Envie o aparelho de iluminação para a reciclagem, caso o cabo esteja danificado. **Colocação e utilização:** Não toque o aparelho de iluminação quando este ou o seu cabo de ligação apresentarem danos visíveis. **Mudar a lâmpada:** Antes de mudar a lâmpada verifique para que a luz esteja desligada! **Limpeza e produtos de iluminação:** Limpe as luminárias apenas quando estiver desligado. Não permita a infiltração de humidade nos locais de ligação nem a presença de condutores de corrente. Os produtos de limpeza podem deixar manchas.

Modificações: Não efetue alterações no aparelho de iluminação nem no seu cabo de ligação. **Cabo de ligação:** O cabo flexível exterior deste aparelho de iluminação não pode ser trocado. Envie o aparelho de iluminação para a reciclagem, caso o cabo esteja danificado. **Colocação e utilização:** Não toque o aparelho de iluminação quando este ou o seu cabo de ligação apresentarem danos visíveis. **Mudar a lâmpada:** Antes de mudar a lâmpada verifique para que a luz esteja desligada! **Limpeza e produtos de iluminação:** Limpe as luminárias apenas quando estiver desligado. Não permita a infiltração de humidade nos locais de ligação nem a presença de condutores de corrente. Os produtos de limpeza podem deixar manchas.

Modificações: Não efetue alterações no aparelho de iluminação nem no seu cabo de ligação. **Cabo de ligação:** O cabo flexível exterior deste aparelho de iluminação não pode ser trocado. Envie o aparelho de iluminação para a reciclagem, caso o cabo esteja danificado. **Colocação e utilização:** Não toque o aparelho de iluminação quando este ou o seu cabo de ligação apresentarem danos visíveis. **Mudar a lâmpada:** Antes de mudar a lâmpada verifique para que a luz esteja desligada! **Limpeza e produtos de iluminação:** Limpe as luminárias apenas quando estiver desligado. Não permita a infiltração de humidade nos locais de ligação nem a presença de condutores de corrente. Os produtos de limpeza podem deixar manchas.

Modificações: Não efetue alterações no aparelho de iluminação nem no seu cabo de ligação. **Cabo de ligação:** O cabo flexível exterior deste aparelho de iluminação não pode ser trocado. Envie o aparelho de iluminação para a reciclagem, caso o cabo esteja danificado. **Colocação e utilização:** Não toque o aparelho de iluminação quando este ou o seu cabo de ligação apresentarem danos visíveis. **Mudar a lâmpada:** Antes de mudar a lâmpada verifique para que a luz esteja desligada! **Limpeza e produtos de iluminação:** Limpe as luminárias apenas quando estiver desligado. Não permita a infiltração de humidade nos locais de ligação nem a presença de condutores de corrente. Os produtos de limpeza podem deixar manchas.

Modificações: Não efetue alterações no aparelho de iluminação nem no seu cabo de ligação. **Cabo de ligação:** O cabo flexível exterior deste aparelho de iluminação não pode ser trocado. Envie o aparelho de iluminação para a reciclagem, caso o cabo esteja danificado. **Colocação e utilização:** Não toque o aparelho de iluminação quando este ou o seu cabo de ligação apresentarem danos visíveis. **Mudar a lâmpada:** Antes de mudar a lâmpada verifique para que a luz esteja desligada! **Limpeza e produtos de iluminação:** Limpe as luminárias apenas quando estiver desligado. Não permita a infiltração de humidade nos locais de ligação nem a presença de condutores de corrente. Os produtos de limpeza podem deixar manchas.

Modificações: Não efetue alterações no aparelho de iluminação nem no seu cabo de ligação. **Cabo de ligação:** O cabo flexível exterior deste aparelho de iluminação não pode ser trocado. Envie o aparelho de iluminação para a reciclagem, caso o cabo esteja danificado. **Colocação e utilização:** Não toque o aparelho de iluminação quando este ou o seu cabo de ligação apresentarem danos visíveis. **Mudar a lâmpada:** Antes de mudar a lâmpada verifique para que a luz esteja desligada! **Limpeza e produtos de iluminação:** Limpe as luminárias apenas quando estiver desligado. Não permita a infiltração de humidade nos locais de ligação nem a presença de condutores de corrente. Os produtos de limpeza podem deixar manchas.

Modificações: Não efetue alterações no aparelho de iluminação nem no seu cabo de ligação. **Cabo de ligação:** O cabo flexível exterior deste aparelho de iluminação não pode ser trocado. Envie o aparelho de iluminação para a reciclagem, caso o cabo esteja danificado. **Colocação e utilização:** Não toque o aparelho de iluminação quando este ou o seu cabo de ligação apresentarem danos visíveis. **Mudar a lâmpada:** Antes de mudar a lâmpada verifique para que a luz esteja desligada! **Limpeza e produtos de iluminação:** Limpe as luminárias apenas quando estiver desligado. Não permita a infiltração de humidade nos locais de ligação nem a presença de condutores de corrente. Os produtos de limpeza podem deixar manchas.

Modificações: Não efetue alterações no aparelho de iluminação nem no seu cabo de ligação. **Cabo de ligação:** O cabo flexível exterior deste aparelho de iluminação não pode ser trocado. Envie o aparelho de iluminação para a reciclagem, caso o cabo esteja danificado. **Colocação e utilização:** Não toque o aparelho de iluminação quando este ou o seu cabo de ligação apresentarem danos visíveis. **Mudar a lâmpada:** Antes de mudar a lâmpada verifique para que a luz esteja desligada! **Limpeza e produtos de iluminação:** Limpe as luminárias apenas quando estiver desligado. Não permita a infiltração de humidade nos locais de ligação nem a presença de condutores de corrente. Os produtos de limpeza podem deixar manchas.

visíveis. **Mudar a lâmpada:** Antes de mudar a lâmpada, esta deve estar isentada de tensão. **Limpeza e produtos de iluminação:** Limpe as luminárias apenas quando estiver desligado. Não permita a infiltração de humidade nos locais de ligação nem a presença de condutores de corrente. Os produtos de limpeza podem deixar manchas.

Modificações: Não efetue alterações no aparelho de iluminação nem no seu cabo de ligação. **Cabo de ligação:** O cabo flexível exterior deste aparelho de iluminação não pode ser trocado. Envie o aparelho de iluminação para a reciclagem, caso o cabo esteja danificado. **Colocação e utilização:** Não toque o aparelho de iluminação quando este ou o seu cabo de ligação apresentarem danos visíveis. **Mudar a lâmpada:** Antes de mudar a lâmpada, esta deve estar isentada de tensão. **Limpeza e produtos de iluminação:** Limpe as luminárias apenas quando estiver desligado. Não permita a infiltração de humidade nos locais de ligação nem a presença de condutores de corrente. Os produtos de limpeza podem deixar manchas.

Modificações: Não efetue alterações no aparelho de iluminação nem no seu cabo de ligação. **Cabo de ligação:** O cabo flexível exterior deste aparelho de iluminação não pode ser trocado. Envie o aparelho de iluminação para a reciclagem, caso o cabo esteja danificado. **Colocação e utilização:** Não toque o aparelho de iluminação quando este ou o seu cabo de ligação apresentarem danos visíveis. **Mudar a lâmpada:** Antes de mudar a lâmpada, esta deve estar isentada de tensão. **Limpeza e produtos de iluminação:** Limpe as luminárias apenas quando estiver desligado. Não permita a infiltração de humidade nos locais de ligação nem a presença de condutores de corrente. Os produtos de limpeza podem deixar manchas.

Modificações: Não efetue alterações no aparelho de iluminação nem no seu cabo de ligação. **Cabo de ligação:** O cabo flexível exterior deste aparelho de iluminação não pode ser trocado. Envie o aparelho de iluminação para a reciclagem, caso o cabo esteja danificado. **Colocação e utilização:** Não toque o aparelho de iluminação quando este ou o seu cabo de ligação apresentarem danos visíveis. **Mudar a lâmpada:** Antes de mudar a lâmpada, esta deve estar isentada de tensão. **Limpeza e produtos de iluminação:** Limpe as luminárias apenas quando estiver desligado. Não permita a infiltração de humidade nos locais de ligação nem a presença de condutores de corrente. Os produtos de limpeza podem deixar manchas.

Modificações: Não efetue alterações no aparelho de iluminação nem no seu cabo de ligação. **Cabo de ligação:** O cabo flexível exterior deste aparelho de iluminação não pode ser trocado. Envie o aparelho de iluminação para a reciclagem, caso o cabo esteja danificado. **Colocação e utilização:** Não toque o aparelho de iluminação quando este ou o seu cabo de ligação apresentarem danos visíveis. **Mudar a lâmpada:** Antes de mudar a lâmpada, esta deve estar isentada de tensão. **Limpeza e produtos de iluminação:** Limpe as luminárias apenas quando estiver desligado. Não permita a infiltração de humidade nos locais de ligação nem a presença de condutores de corrente. Os produtos de limpeza podem deixar manchas.

Modificações: Não efetue alterações no aparelho de iluminação nem no seu cabo de ligação. **Cabo de ligação:** O cabo flexível exterior deste aparelho de iluminação não pode ser trocado. Envie o aparelho de iluminação para a reciclagem, caso o cabo esteja danificado. **Colocação e utilização:** Não toque o aparelho de iluminação quando este ou o seu cabo de ligação apresentarem danos visíveis. **Mudar a lâmpada:** Antes de mudar a lâmpada, esta deve estar isentada de tensão. **Limpeza e produtos de iluminação:** Limpe as luminárias apenas quando estiver desligado. Não permita a infiltração de humidade nos locais de ligação nem a presença de condutores de corrente. Os produtos de limpeza podem deixar manchas.

Modificações: Não efetue alterações no aparelho de iluminação nem no seu cabo de ligação. **Cabo de ligação:** O cabo flexível exterior deste aparelho de iluminação não pode ser trocado. Envie o aparelho de iluminação para a reciclagem, caso o cabo esteja danificado. **Colocação e utilização:** Não toque o aparelho de iluminação quando este ou o seu cabo de ligação apresentarem danos visíveis. **Mudar a lâmpada:** Antes de mudar a lâmpada, esta deve estar isentada de tensão. **Limpeza e produtos de iluminação:** Limpe as luminárias apenas quando estiver desligado. Não permita a infiltração de humidade nos locais de ligação nem a presença de condutores de corrente. Os produtos de limpeza podem deixar manchas.

Modificações: Não efetue alterações no aparelho de iluminação nem no seu cabo de ligação. **Cabo de ligação:** O cabo flexível exterior deste aparelho de iluminação não pode ser trocado. Envie o aparelho de iluminação para a reciclagem, caso o cabo esteja danificado. **Colocação e utilização:** Não toque o aparelho de iluminação quando este ou o seu cabo de ligação apresentarem danos visíveis. **Mudar a lâmpada:** Antes de mudar a lâmpada, esta deve estar isentada de tensão. **Limpeza e produtos de iluminação:** Limpe as luminárias apenas quando estiver desligado. Não permita a infiltração de humidade nos locais de ligação nem a presença de condutores de corrente. Os produtos de limpeza podem deixar manchas.

Modificações: Não efetue alterações no aparelho de iluminação nem no seu cabo de ligação. **Cabo de ligação:** O cabo flexível exterior deste aparelho de iluminação não pode ser trocado. Envie o aparelho de iluminação para a reciclagem, caso o cabo esteja danificado. **Colocação e utilização:** Não toque o aparelho de iluminação quando este ou o seu cabo de ligação apresentarem danos visíveis. **Mudar a lâmpada:** Antes de mudar a lâmpada, esta deve estar isentada de tensão. **Limpeza e produtos de iluminação:** Limpe as luminárias apenas quando estiver desligado. Não permita a infiltração de humidade nos locais de ligação nem a presença de condutores de corrente. Os produtos de limpeza podem deixar manchas.

Modificações: Não efetue alterações no aparelho de iluminação nem no seu cabo de ligação. **Cabo de ligação:** O cabo flexível exterior deste aparelho de iluminação não pode ser trocado. Envie o aparelho de iluminação para a reciclagem, caso o cabo esteja danificado. **Colocação e utilização:** Não toque o aparelho de iluminação quando este ou o seu cabo de ligação apresentarem danos visíveis. **Mudar a lâmpada:** Antes de mudar a lâmpada, esta deve estar isentada de tensão. **Limpeza e produtos de iluminação:** Limpe as luminárias apenas quando estiver desligado. Não permita a infiltração de humidade nos locais de ligação nem a presença de condutores de corrente. Os produtos de limpeza podem deixar manchas.

Modificações: Não efetue alterações no aparelho de iluminação nem no seu cabo de ligação. **Cabo de ligação:** O cabo flexível exterior deste aparelho de iluminação não pode ser trocado. Envie o aparelho de iluminação para a reciclagem, caso o cabo esteja danificado. **Colocação e utilização:** Não toque o aparelho de iluminação quando este ou o seu cabo de ligação apresentarem danos visíveis. **Mudar a lâmpada:** Antes de mudar a lâmpada, esta deve estar isentada de tensão. **Limpeza e produtos de iluminação:** Limpe as luminárias apenas quando estiver desligado. Não permita a infiltração de humidade nos locais de ligação nem a presença de condutores de corrente. Os produtos de limpeza podem deixar manchas.

Modificações: Não efetue alterações no aparelho de iluminação nem no seu cabo de ligação. **Cabo de ligação:** O cabo flexível exterior deste aparelho de iluminação não pode ser trocado. Envie o aparelho de iluminação para a reciclagem, caso o cabo esteja danificado. **Colocação e utilização:** Não toque o aparelho de iluminação quando este ou o seu cabo de ligação apresentarem danos visíveis. **Mudar a lâmpada:** Antes de mudar a lâmpada, esta deve estar isentada de tensão. **Limpeza e produtos de iluminação:** Limpe as luminárias apenas quando estiver desligado. Não permita a infiltração de humidade nos locais de ligação nem a presença de condutores de corrente. Os produtos de limpeza podem deixar manchas.

Modificações: Não efetue alterações no aparelho de iluminação nem no seu cabo de ligação. **Cabo de ligação:** O cabo flexível exterior deste aparelho de iluminação não pode ser trocado. Envie o aparelho de iluminação para a reciclagem, caso o cabo esteja danificado. **Colocação e utilização:** Não toque o aparelho de iluminação quando este ou o seu cabo de ligação apresentarem danos visíveis. **Mudar a lâmpada:** Antes de mudar a lâmpada, esta deve estar isentada de tensão. **Limpeza e produtos de iluminação:** Limpe as luminárias apenas quando estiver desligado. Não permita a infiltração de humidade nos locais de ligação nem a presença de condutores de corrente. Os produtos de limpeza podem deixar manchas.

Modificações: Não efetue alterações no aparelho de iluminação nem no seu cabo de ligação. **Cabo de ligação:** O cabo flexível exterior deste aparelho de iluminação não pode ser trocado. Envie o aparelho de iluminação para a reciclagem, caso o cabo esteja danificado. **Colocação e utilização:** Não toque o aparelho de iluminação quando este ou o seu cabo de ligação apresentarem danos visíveis

